

## Steuern von technischen Prozessen

### Grundlagen und Begriffe

Arbeiten Sie die Animation zum Thema „Steuern“ am PC durch und machen Sie sich zu den folgenden Schwerpunkten Notizen!

- Definition der Begriffe Steuerung, Steuerkette, Störgröße
- Erläuterung einer Steuerungskette am Beispiel Fortbewegung eines Autos mit unterschiedlichen Geschwindigkeiten (Blockschaltbild)
- Kernsätze



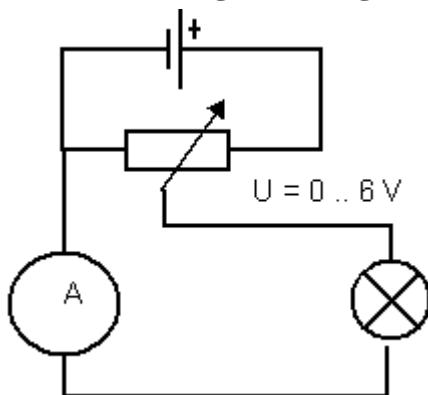
### Beispiele für Steuerketten

Tragen Sie in einer Tabelle für die Abb. 01 bis 05 jeweils den Steuerungsvorgang, das auslösende Signal und den Sensor zur Signalerfassung ein!



(Quelle: explora „Messen, Steuern, Regeln“; Klett-Verlag 2008)

### SE: einfache Steuerung der Helligkeit einer Lampe



I in mA	Helligkeit (verbal)

Blockschaltbild der Steuerkette: